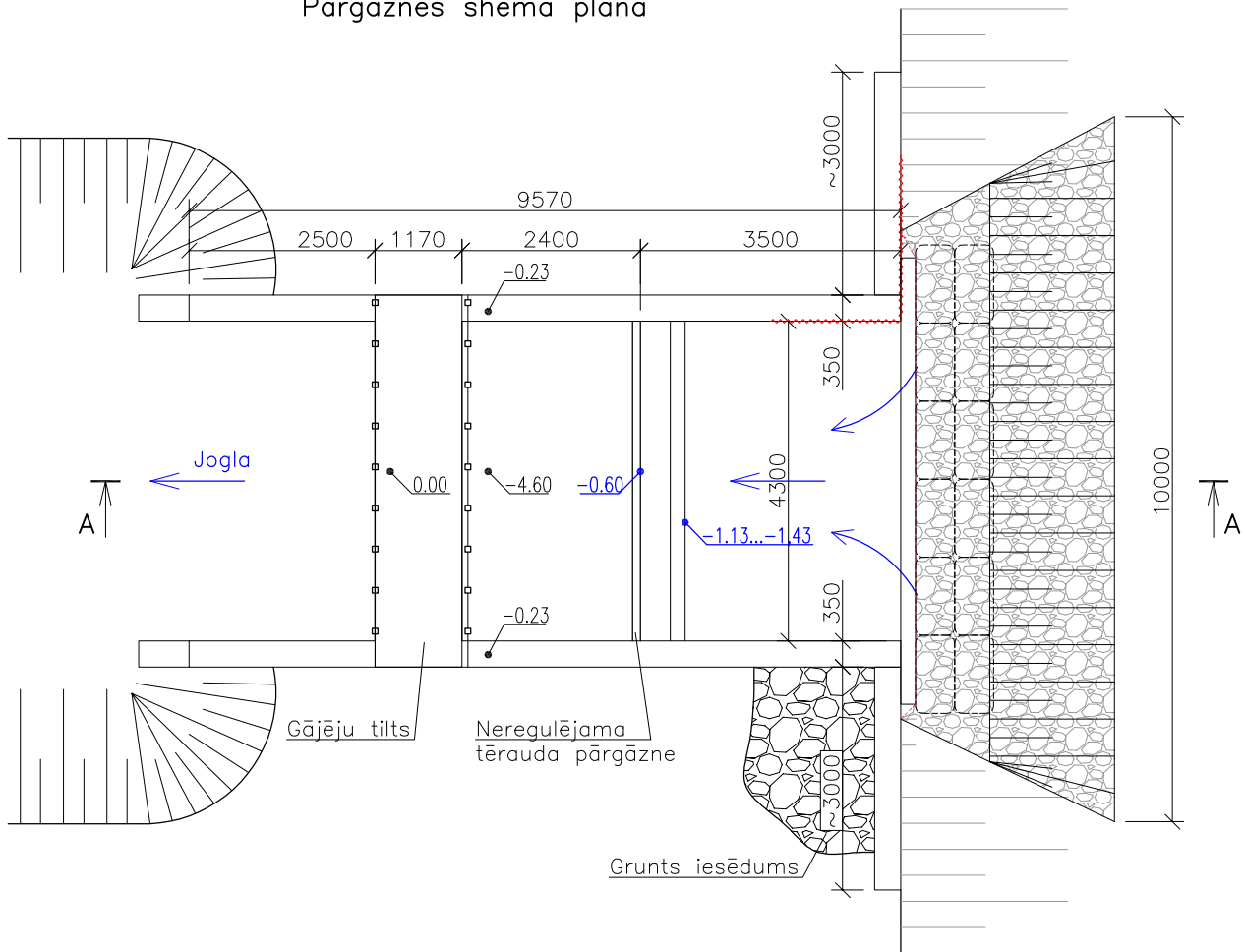
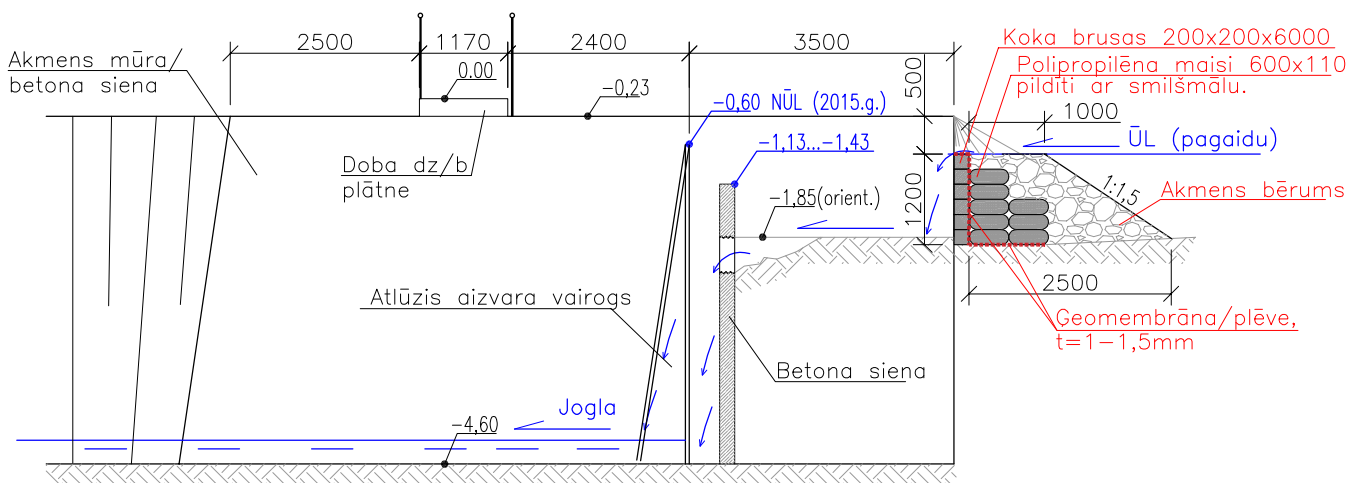


Pārgāznes shēma plānā




Griezums A-A



Piezīmes:

1. Par relatīvo 0.00 augstuma atzīmi pieņemta gājēju tiltiņa augšas atzīme.
2. Visi izmēri doti milimetros (mm), augstuma atzīmes metros (m).

Apsekoļājs:  inženieru birojs KURBADA TILTI Balvu iela 5, Rīga, LV-1003 Tālr. 67334229, fakss 67334230, info@kurbadatilti.lv		Pasūtītājs: Alojas novada dome					
Apsekošanas vad. V.Alekna		Būvprojekts: Hidrotehniskās būves—dambja pie dzirnavezera Ungurpilī tehniskā apsekošana					
Apsekoja V.Alekna		Rasējums: Principiāls risinājums pagaidu norobežojošās konstrukcijas izbūvei					
Apsekoja D.Golds		Pasūtījuma Nr.	Arhīva Nr.	Datums	Mērogs	Stadija	Rasējuma Nr.
		-	-	29.11.2019	-	-	-